



测试报告

产品名称：网络机柜

型号：KB/KD 机柜

报告编号：WT086000716

实验室名称 : 深圳市计量质量检测研究院电子及电器产品检测中心
环境与可靠性实验室
地址 : 深圳市南山区龙珠大道中段计量质检大厦
电话 : 0086-755-26941511, 26941554, 26941720
传真 : 0086-755-26001813
网址 : www.smq.com.cn
邮箱 : env@smq.com.cn





目 录

测试报告描述.....	2
1. 测试结果.....	3
2. 测试描述.....	3
2.1. 样品信息.....	3
2.2. 测试环境.....	3
3. 测试设备.....	4
3.1. 机械类测试设备.....	4
3.2. 辅助工具.....	4
4. 初始检测.....	4
5. 基本尺寸测量.....	5
5.1. 测试要求.....	5
5.2. 判定依据.....	5
5.3. 测试结果.....	5
5.4. 测试结论.....	5
6. 子架耐压测试.....	6
6.1. 测试要求.....	6
6.2. 判定依据.....	6
6.3. 测试结果.....	6
6.4. 测试结论.....	6
7. 跌落测试.....	7
7.1. 测试要求.....	7
7.2. 判定依据.....	7
7.3. 测试结果.....	7
7.4. 测试结论.....	7
附录.....	8



测试报告描述

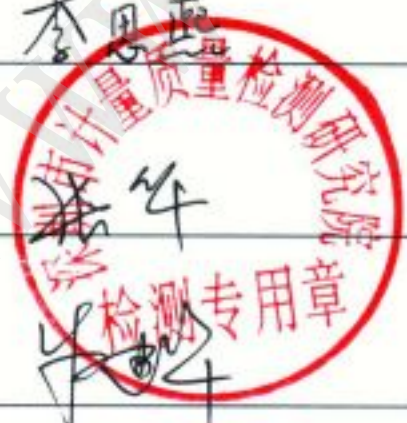
委托单位 : 深圳市图泰精密机器制造有限公司
 委托单位地址 : 深圳市南山区西丽镇长源村
 生产厂名称 : 深圳市图泰精密机器制造有限公司
 生产厂地址 : 深圳市南山区西丽镇长源村
 产品名称 : 网络机柜
 型号规格 : KB/KD 机柜
 商标 : 图腾

测试依据: 委托方测试要求

声明:

本测试报告仅对上述样品有效。任何未加盖测试实验室公章的报告复印件均无效。

测试: 李恩西 日期: 2008. 6. 23
 审核: 李华 日期: 2008. 6. 23
 批准: 李华 日期: 2008. 6. 23





1. 测试结果

测试项目	测试结论	测试时间
基本尺寸测量	合格	2008.06.23
子架耐压测试	合格	2008.06.23
跌落试验	合格	2008.06.23

2. 测试描述

2.1. 样品信息

样品名称 : 网络机柜
商标 : 图腾
型号规格 : KB/KD 机柜
样品系列号 : /
生产日期 : 2008.05.13
样品数量 : 1台
样品状态 : 正常

2.2. 测试环境

温度: 23℃~24℃
相对湿度: 53%~62%
环境大气压: 86kPa ~ 106kPa



3. 测试设备

3.1. 机械类测试设备

设备编号	设备名称	制造厂名	型号规格	最近校准日期	校准周期
SB5715	脱落吊钩试验机	天津天测包装设计有限公司	TL-500	-	-

3.2. 辅助工具

20kg 标准砝码

4. 初始检测

样品外观、结构检查正常。



5. 基本尺寸测量

5.1. 测试要求

示意图 1、2 中尺寸①~⑤应符合设计要求。

5.2. 判定依据

1. 子架安装孔水平距离（示意图1中尺寸①）应 $\geq 450\text{mm}$
2. 安装孔水平距离（示意图1中尺寸②）应在 $(465 \pm 1.6)\text{mm}$ 范围内。
3. 安装孔中心距离（示意图2中尺寸③）应在 $(12.7 \pm 0.4)\text{mm}$ 范围内。
4. 安装孔中心距离（示意图2中尺寸④）应在 $(31.75 \pm 0.4)\text{mm}$ 范围内。
5. 安装孔中心距离（示意图2中尺寸⑤）应在 $(44.45 \pm 0.4)\text{mm}$ 范围内。

5.3. 测试结果

1. 实测 451.0mm
2. 实测 465.5mm
3. 实测 12.5mm
4. 实测 31.5mm
5. 实测 44.2mm

5.4. 测试结论

合格



6. 子架耐压测试

6.1. 测试要求

在每层子架上均匀放置 10 个 20kg 重标准砝码，测试 5 个子架；安装支脚状态下，整机柜共记承重 1000kg。

承重状态下保持 72 小时后，机柜外观，结构应无出现不良现象。

6.2. 判定依据

试验及试验后，机柜外观结构应无出现不良现象。

6.3. 测试结果

试验中及试验后，机柜外观结构未出现不良现象。

6.4. 测试结论

合格



7. 跌落测试

7.1. 测试要求

跌落高度: 50mm

跌落部位: 自由下落

跌落次数: 3次

7.2. 判定依据

试验后, 机柜外观、结构应正常; 紧固部件应不出现松脱。

7.3. 测试结果

机柜外观、结构正常; 紧固部件不出现松脱。

7.4. 测试结论

合格

附录

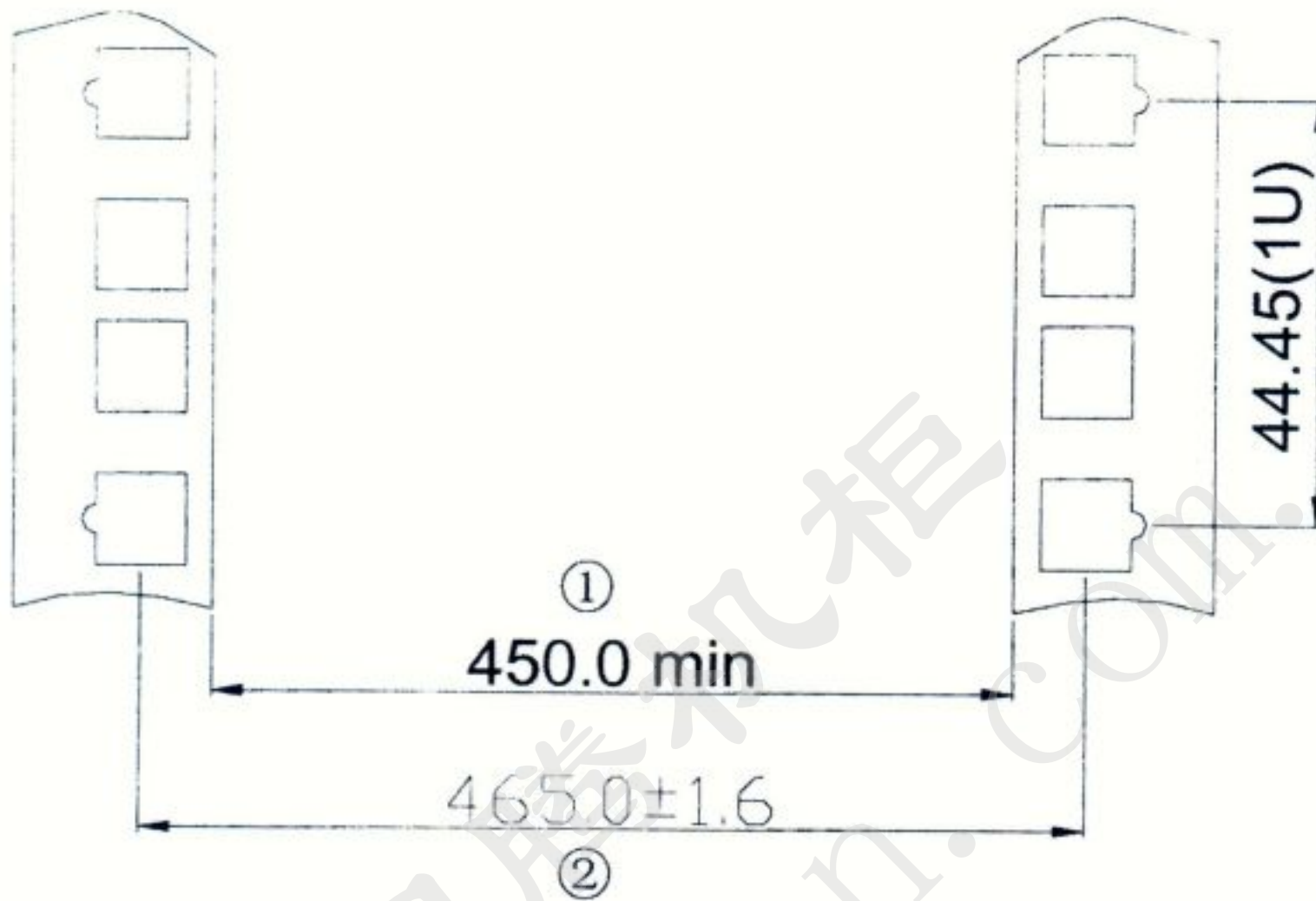


示意图 1

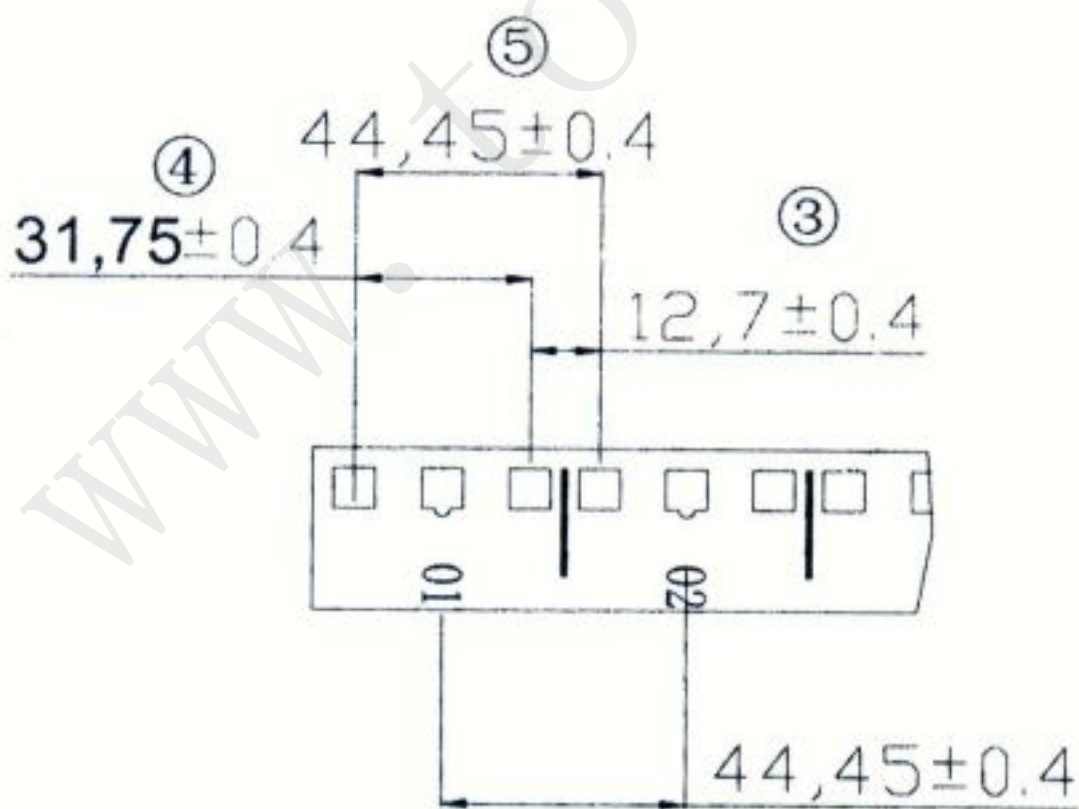


示意图 2



图3 网络机柜外观



图4 网络机柜内部

(以下空白)